

# VENTILE FÜR ERDGASANWENDUNGEN

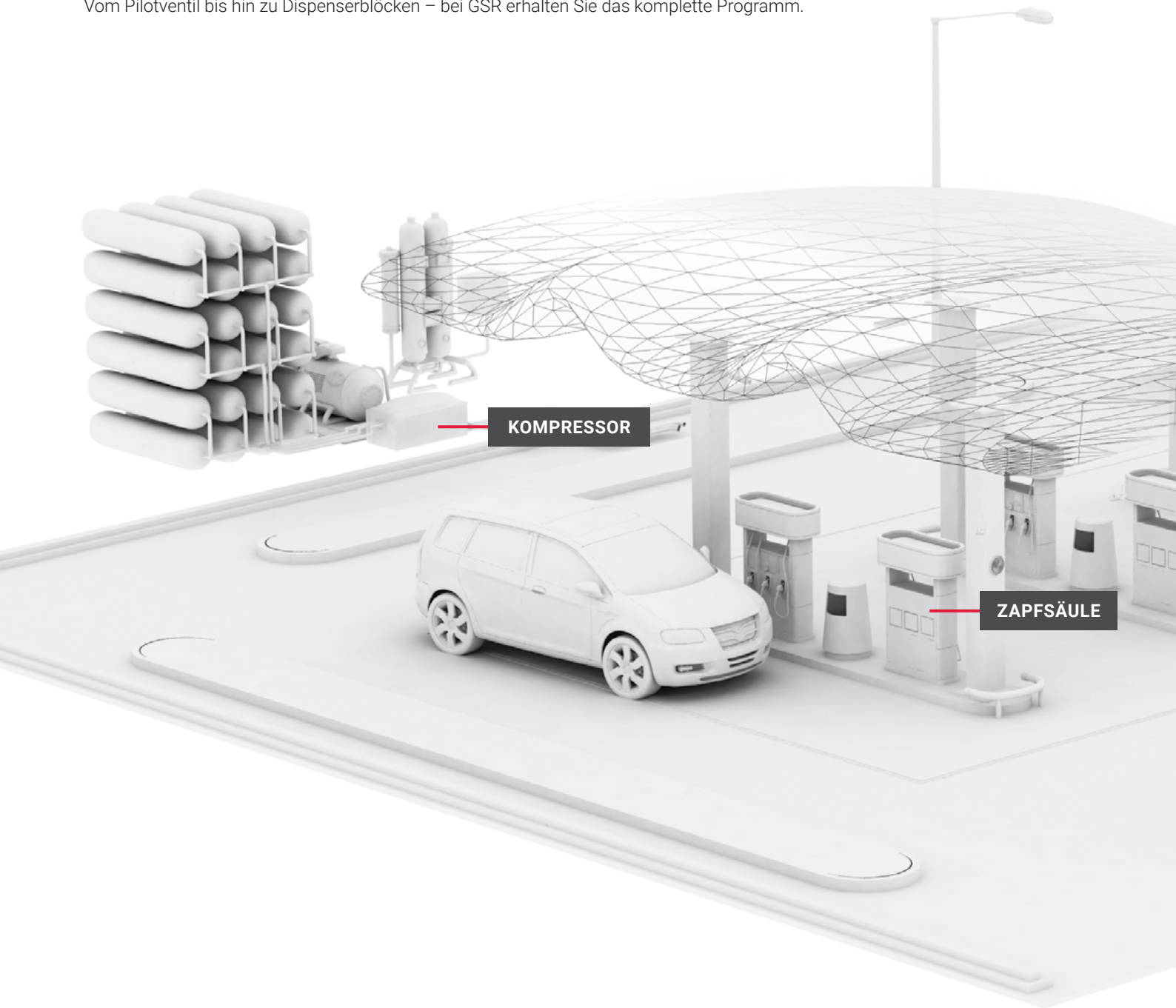
SPEZIAL-LÖSUNGEN FÜR HOHE DRÜCKE

Engineering . Valves . Solutions .



# ERDGASTANKSTELLEN

Alle dargestellten Ventilausführungen können für Wasserstoffanwendungen umgerüstet werden.  
Vom Pilotventil bis hin zu Dispenserblöcken – bei GSR erhalten Sie das komplette Programm.



## Baureihe 2/529

Einzelventil bis 450 bar,  
auch als 6-fach bzw. 3-fach  
Ventilblock erhältlich



## Baureihe 24

Gaszuführventil

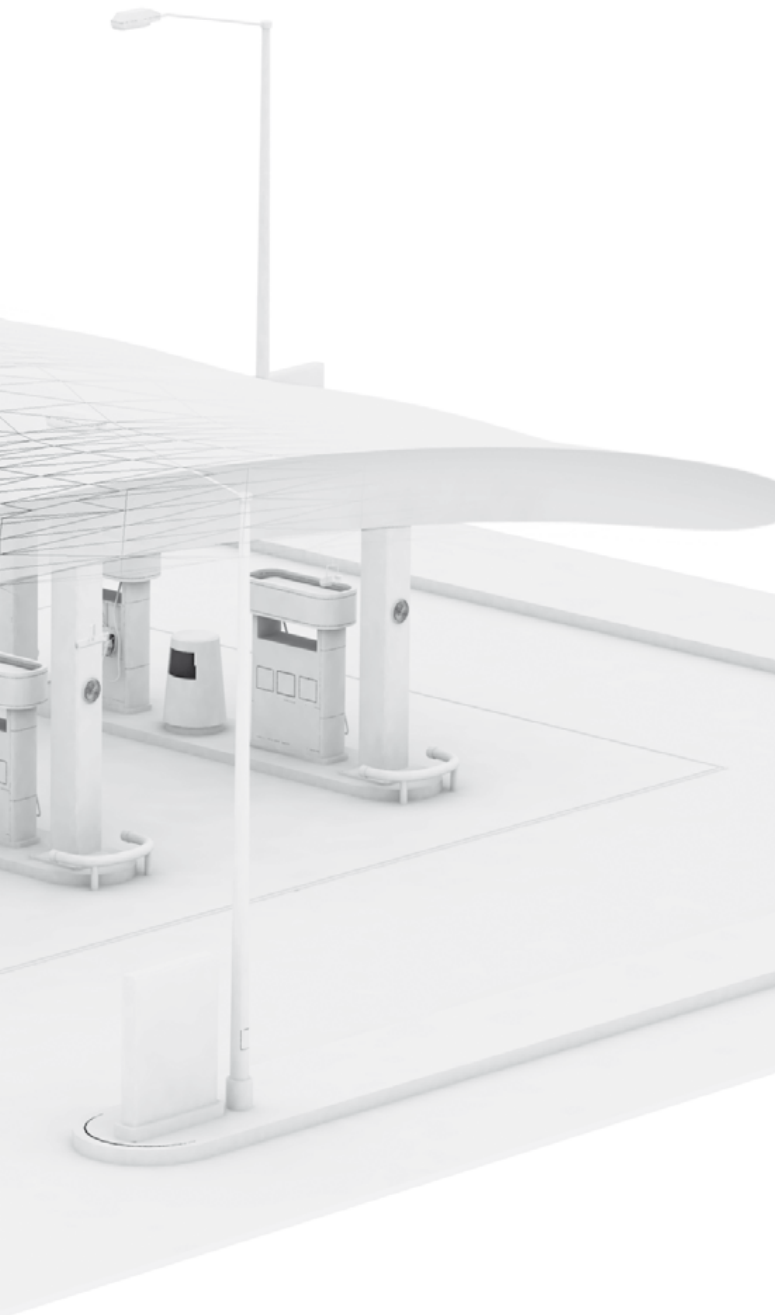


## Baureihe 72

Pilotventil für pneumatische  
Antriebe

## ANWENDUNGEN U.A.:

- PKW-Tanksysteme und viele Anwendungen im allgemeinen Maschinen und Apparatebau
- Entlüftung von Gas- und Tankanlagen
- Pneumatik
- Labore



## UNSERE VENTIL-SPEZIALISTEN FÜR DIE ZUKUNFT

Alternativen zum Mineralöl liegen in gasförmigem Zustand vor. Der Vorteil: Erdgas wird deutlich länger verfügbar sein als Erdöl. Es verbrennt sauberer und ist günstiger als Kraftstoffe auf Mineralölbasis. Aufgrund dessen wird der Bedarf an Erdgas-tankstellen in der Zukunft stark anwachsen.

Abfüll- und Betankungsanlagen werden bei hohen Drücken und unter hohen Sicherheitsanforderungen betrieben. Aufgrund unserer langjährigen Erfahrung im Hochdruck- und CNG-Bereich, können wir aus einem umfangreichen Standard-Baukasten alle Ventile, die für die Funktion einer Erdgastankstelle benötigt werden, in hoher Qualität liefern.

Unser Angebot an Lösungen speziell im Bereich der Erdgas-Anwendungen reicht vom Pilotventil für die Ansteuerung pneumatischer Ventile bis hin zum Gaszuführventil (bis zu einem Druckbereich von 450 bar). Dispenserblöcke mit drei oder sechs Hochdruck-Ventilen und Priority Panels können ebenfalls standardmäßig geliefert werden, bei Bedarf auch in ATEX-Ausführung.

Speziell für Erdgastankstellen haben wir Ventile in Patronenbauweise für Mehrventilblöcke entwickelt. Diese Patrone ist servicefreundlich und kann leicht ausgetauscht werden. Ein weiterer Vorteil: Durch Ventilblöcke kann auf aufwendige Verrohrungen verzichtet werden.

In unsere Ventilblöcke sind von Werk aus entsprechende Rückschlagventile und leicht auszutauschende Filtereinheiten eingebaut. Unsere Hochdruckventile sind als Einzelventile bis zu einem Druckbereich von 900 bar erhältlich oder als 3-fach bzw. 6-fach Magnetventilblock lieferbar.



### Baureihe 2/529PN

Pneumatisch betätigtes Einzelventil in den Anschlussgrößen 1/2"-2"



### Baureihe 3/071

Magnetisch betätigtes Einzelventil in den Anschlussgrößen 1/4"-1/2"



### 6-fach Block

Dispenserblock



### 6-fach Block

Priority Panel

# VENTILE VON 0-900 BAR

## Baureihe 52

2/2-Wege direktgesteuertes Magnetventil

Material: Edelstahl, Messing

Druckbereich: 0-90 bar

Muffenanschluss  
G<sup>1</sup>/<sub>8</sub> - G<sup>1</sup>/<sub>2</sub>, DN1 - DN6



## Baureihe 24

2/2-Wege zwangsgesteuertes Kolben-Magnetventil

Material: Edelstahl, Grauguss, Stahlguss

Druckbereich: 0-40 bar

Flanschanschluss  
PN16/40, DN15-DN300



## Baureihe 72

3/2-Wege direktgesteuertes Pilotventil

Material: Edelstahl, Messing

Druckbereich: 0-90 bar

Muffenanschluss  
G<sup>1</sup>/<sub>8</sub> - G<sup>1</sup>/<sub>2</sub>, DN1 - DN6



## Baureihe 2/529

2/2-Wege servogesteuertes Kolben-Magnetventil

Material: Edelstahl

Druckbereich: 1-450 bar

Muffenanschluss  
G<sup>1</sup>/<sub>8</sub> - G2, DN6 - DN50



## 6-fach Ventilblock

2/2-Wege servogesteuertes Kolben-Magnetventil als 6-fach Block

Material: Edelstahl, Peek

Druckbereich: 1-350 bar

Muffenanschluss  
G<sup>1</sup>/<sub>4</sub> - G<sup>1</sup>/<sub>2</sub>, DN8

Integrierte Rückschlagventile



## Baureihe 3/071

2/2-Wege servogesteuertes Kolben-Magnetventil

Material: Edelstahl

Druckbereich: 5-900 bar

Muffenanschluss  
G<sup>1</sup>/<sub>4</sub> - G<sup>1</sup>/<sub>2</sub>, DN8

Auf Anfrage mit Hochdruckanschlüssen (TT)



## Baureihe 2/529PN

2/2-Wege fremdgesteuertes Kolbensitzventil

Material: Edelstahl

Druckbereich: 1-600 bar

Muffenanschluss  
G<sup>1</sup>/<sub>2</sub> - G2



## Priority Panel

2/2-Wege servogesteuertes Kolben-Magnetventil

Material: Edelstahl

Druckbereich: 1-350 bar

Muffenanschluss  
G<sup>1</sup>/<sub>4</sub> - G<sup>1</sup>/<sub>2</sub>, DN8 - DN14

Integrierte Rückschlagventile, Filter & Überstromventile



## 3-fach Ventilblock

2/2-Wege servogesteuertes Kolben-Magnetventil als 3-fach Block

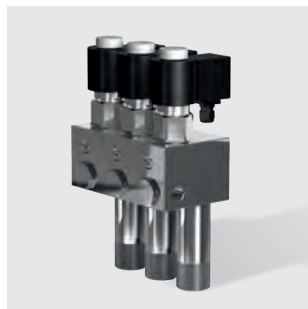
Material: Edelstahl, Peek

Druckbereich: 1-350 bar

Muffenanschluss  
G<sup>1</sup>/<sub>8</sub> - G<sup>1</sup>/<sub>2</sub>, DN8

Integrierte Filtereinheit

Integrierte Rückschlagventile



## 6-fach Ventilblock

2/2-Wege servogesteuertes Kolben-Magnetventil als 6-fach Block

Material: Edelstahl, Peek

Druckbereich: 1-350 bar

Muffenanschluss  
G<sup>1</sup>/<sub>4</sub> - G<sup>1</sup>/<sub>2</sub>, DN8

Integrierte Filtereinheit

Integrierte Rückschlagventile

